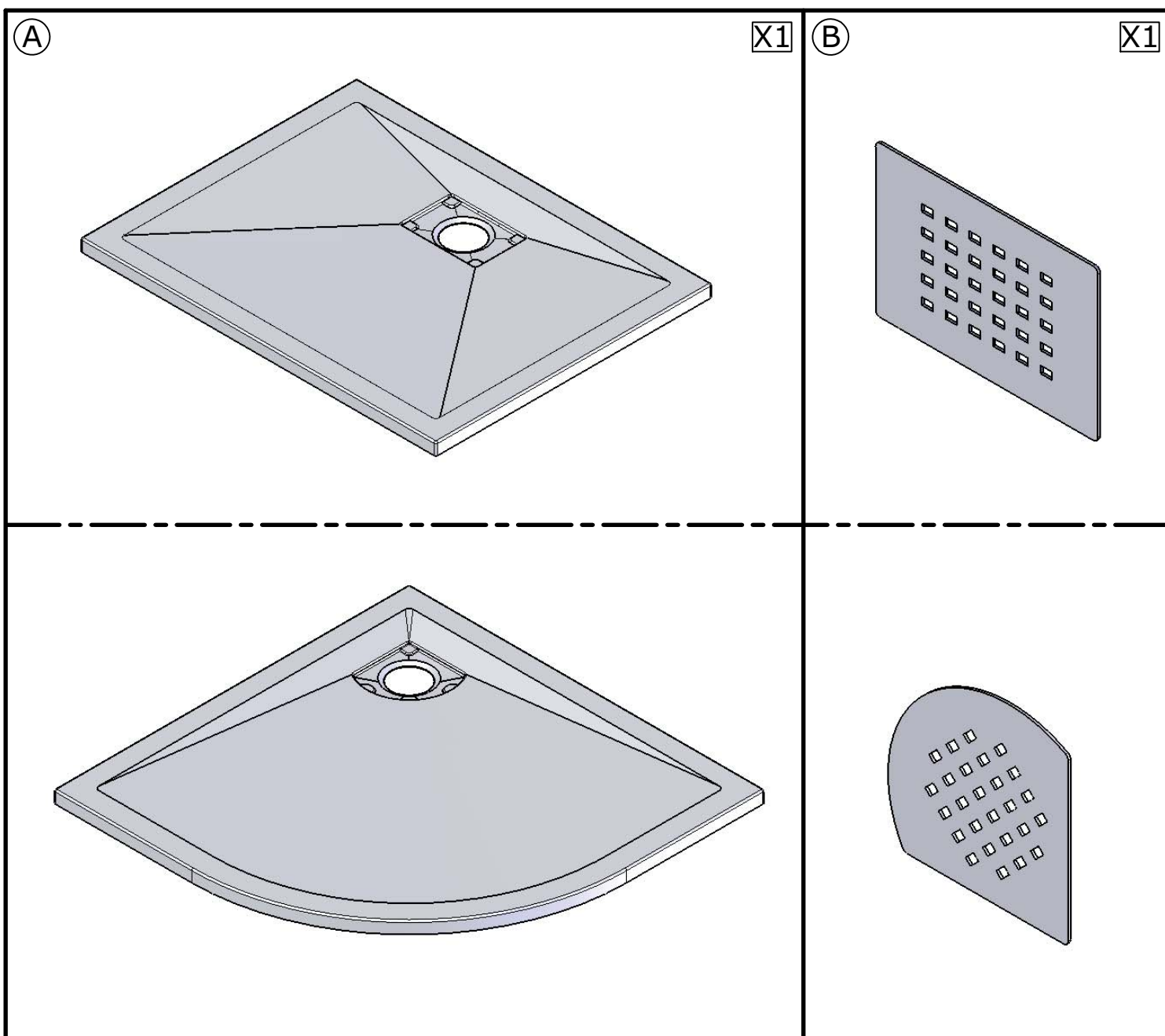
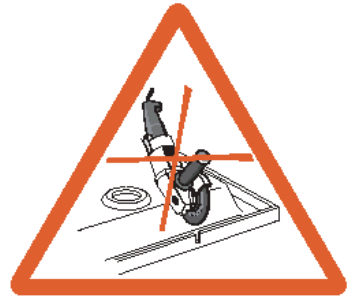


# NOTICE DE MONTAGE *MANUAL DE INSTALACIÓN*

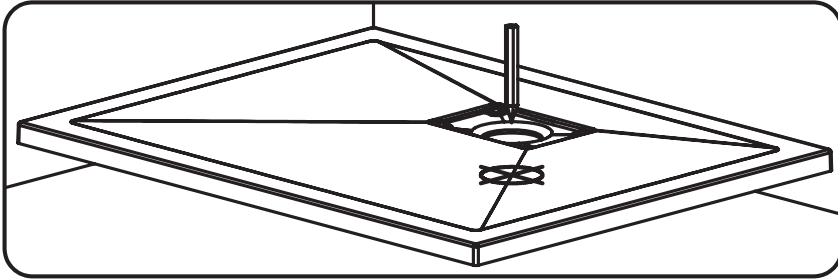


**DES 685D**

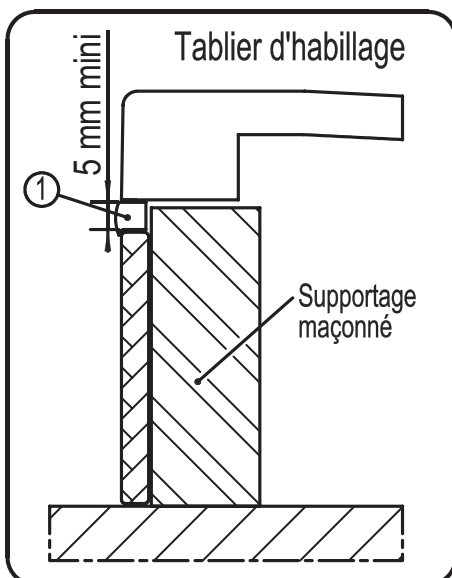
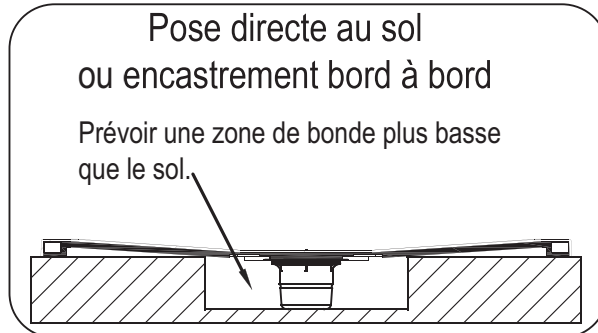
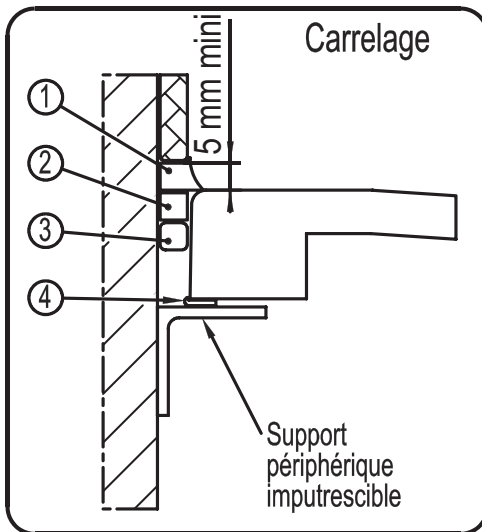
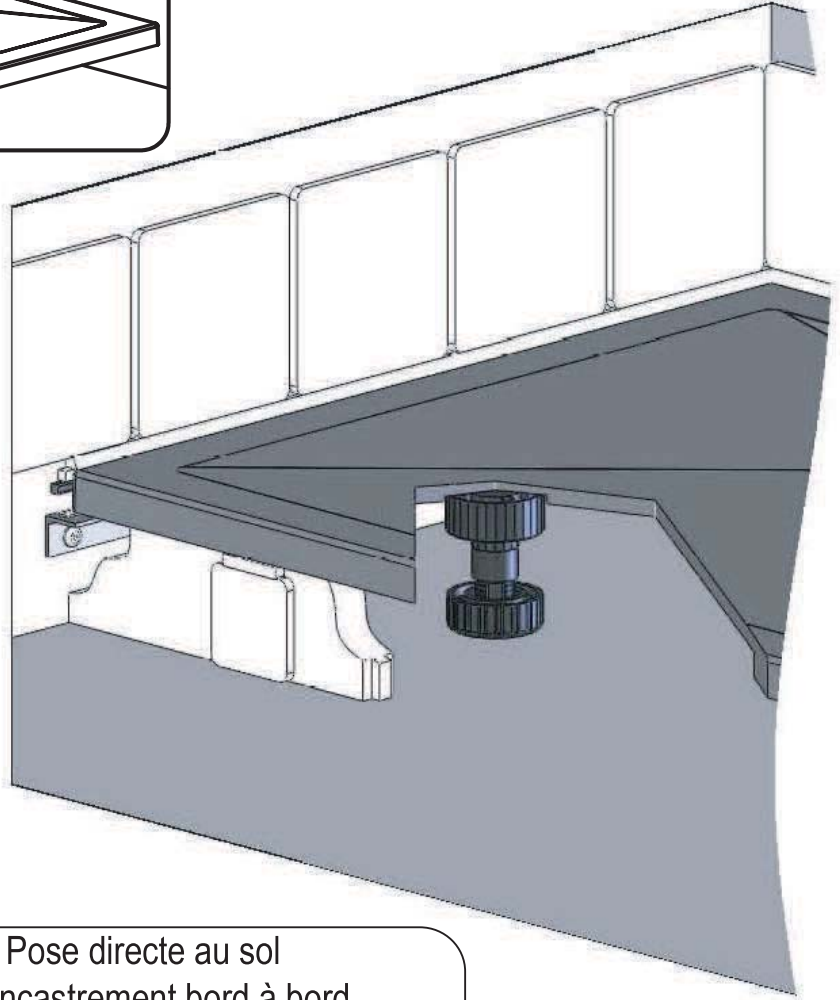
Tracer la position de la bonde et réaliser un montage à blanc de la bonde et du receveur



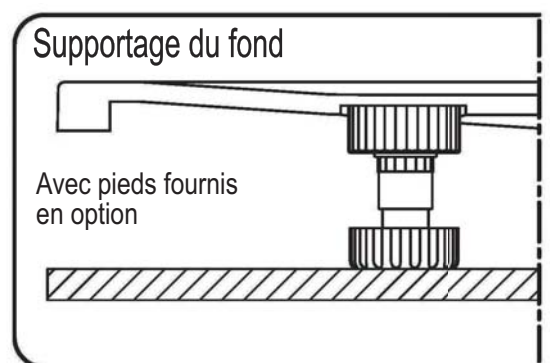
Le receveur ne doit subir aucune modification (sciage, meulage de renfort...)



- ① - silicone de finition à l'alcool traité fongicide de 5 mm de largeur minimum
- ② - silicone d'étanchéité souple à l'alcool traité fongicide
- ③ - élément de soutien du joint silicone
- ④ - silicone d'appui



Pour la mise en place définitive du receveur, décoller le film de protection sur les pourtours

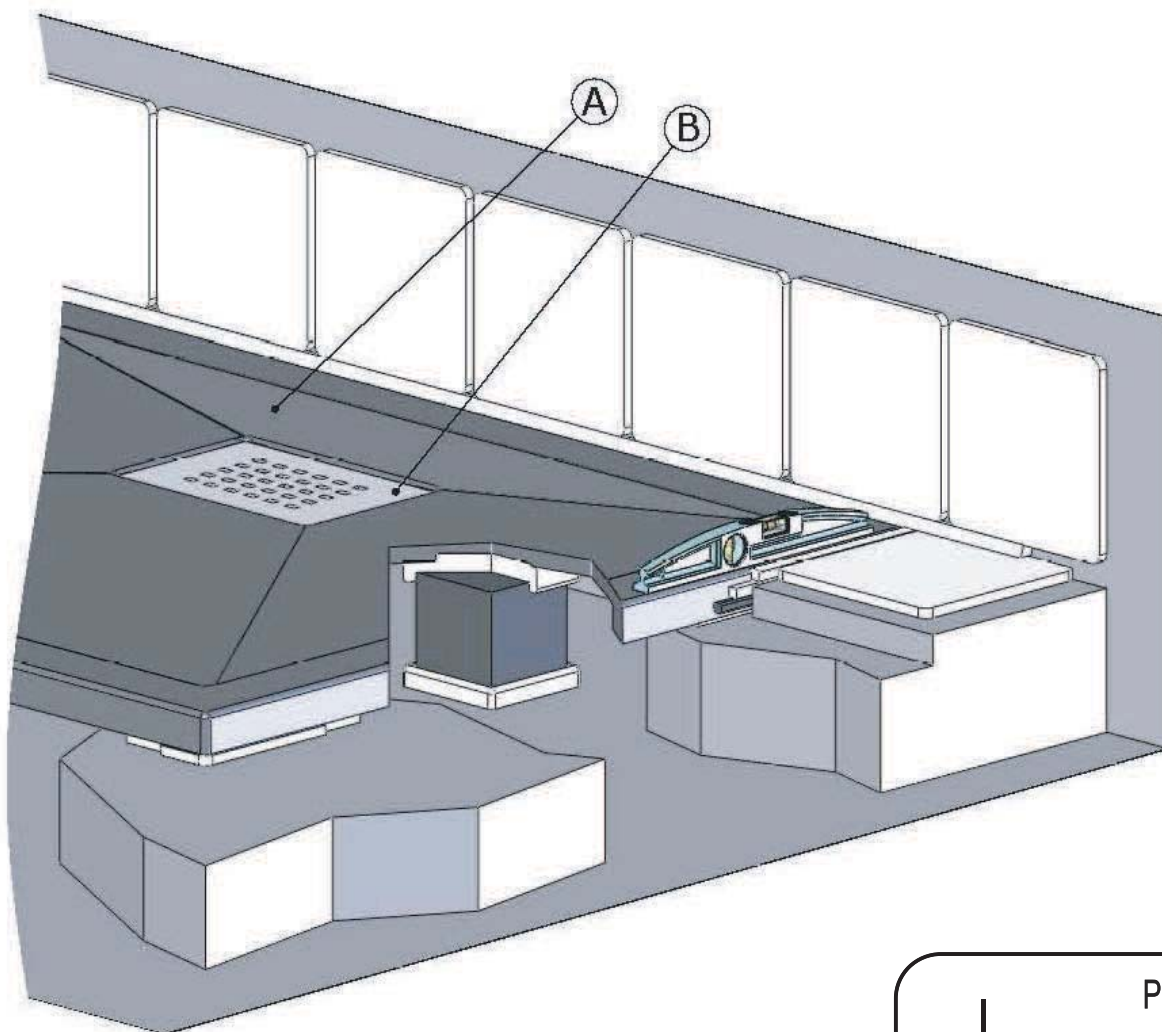




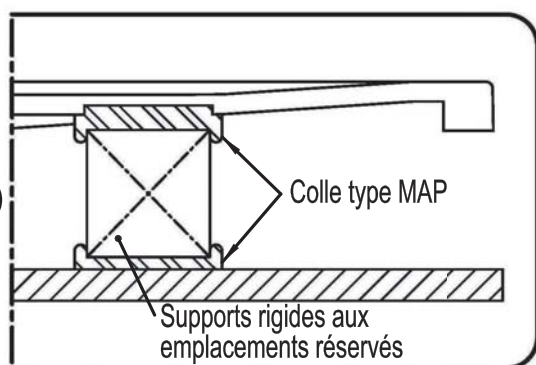
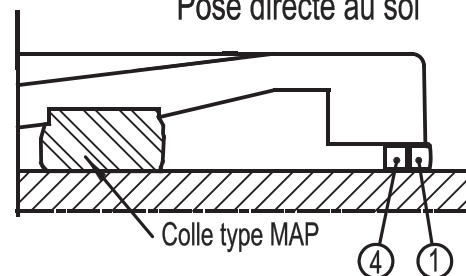
Pendant toute la durée des travaux, protéger le receveur contre toute agression : brûlures, chocs, rayures, décapants...



Le montage d'une *soupape anti-vide* est nécessaire pour une utilisation optimale si un autre appareil sanitaire est raccordé sur la même évacuation.

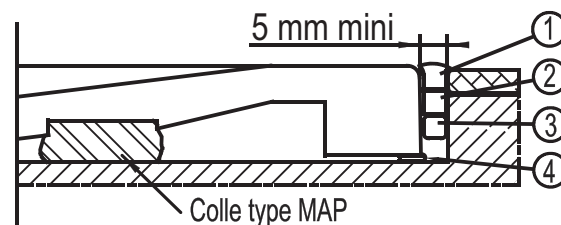


Pose directe au sol



Encastrement bord à bord

5 mm mini





**SAV**  
**SERVICE HELPLINES**  
**ASSISTENZA POST- VENDITA**  
**SERVICIO POSVENTA**

**FRANCE**

**N°Azur 0 810 05 1998**  
prix d'un appel local

**UK**

020 8842 0033

**IRELAND**

04697 33102

**DEUTSCHLAND**

0800 82 27 82 0

**ITALIA**

(0382) 6181

**ÖSTEREICH**

(0222) 21 402 16 0

**SCHWEIZ**

(01) 748 17 44

**ESPAÑA**

93 544 60 76

**NEDERLAND**

(0) 475 487 100

**BELGIË**

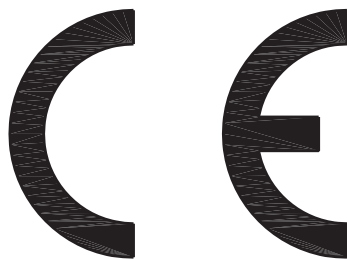
31 (0) 475 487 100

**BELGIQUE**

32 (0) 67 44 29 59

**РОССИЯ**

963 19 40, 773 67 22



AQUAPRODUCTION, Site industriel, F - 44680 Chéméré